

# میز طراحی کودک



Website: [aaabia.com](http://aaabia.com) تهران-اتوبان شهید لشگری جنب مترو بیمه- کارخانه نوآوری آزادی

Instagram: @aaabiagroup

## معرفی محصول

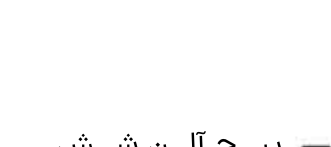
میز طراحی آبیا یک مربی آگاه و صبور است. کودک زمینی وسیع برای تجربه خلاقیت در اختیار دارد و فرصتی در اختیار دارد تا وجود فعال و پر انرژی اش را درگیر بوجود آوردن ایده هایش روی صفحه ای سیال شود.

هدف از طراحی این محصول بیش از هرچیز دعوت کودک به ادامه و استمرار طراحی و ایده پردازی است و

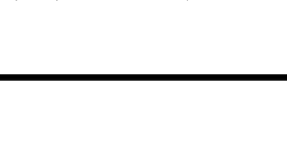
به واقعیت بدل کردن ایده های دلبدتان با آبیا در تماس باشید.

ما مطمئن هستیم که طراحان آینده روزهای خوب این کشور فرزندان شما هستند و قصد داریم ارتقا را با

مان با این سرمایه بزرگ اجتماعی را حفظ کرده و هر بار

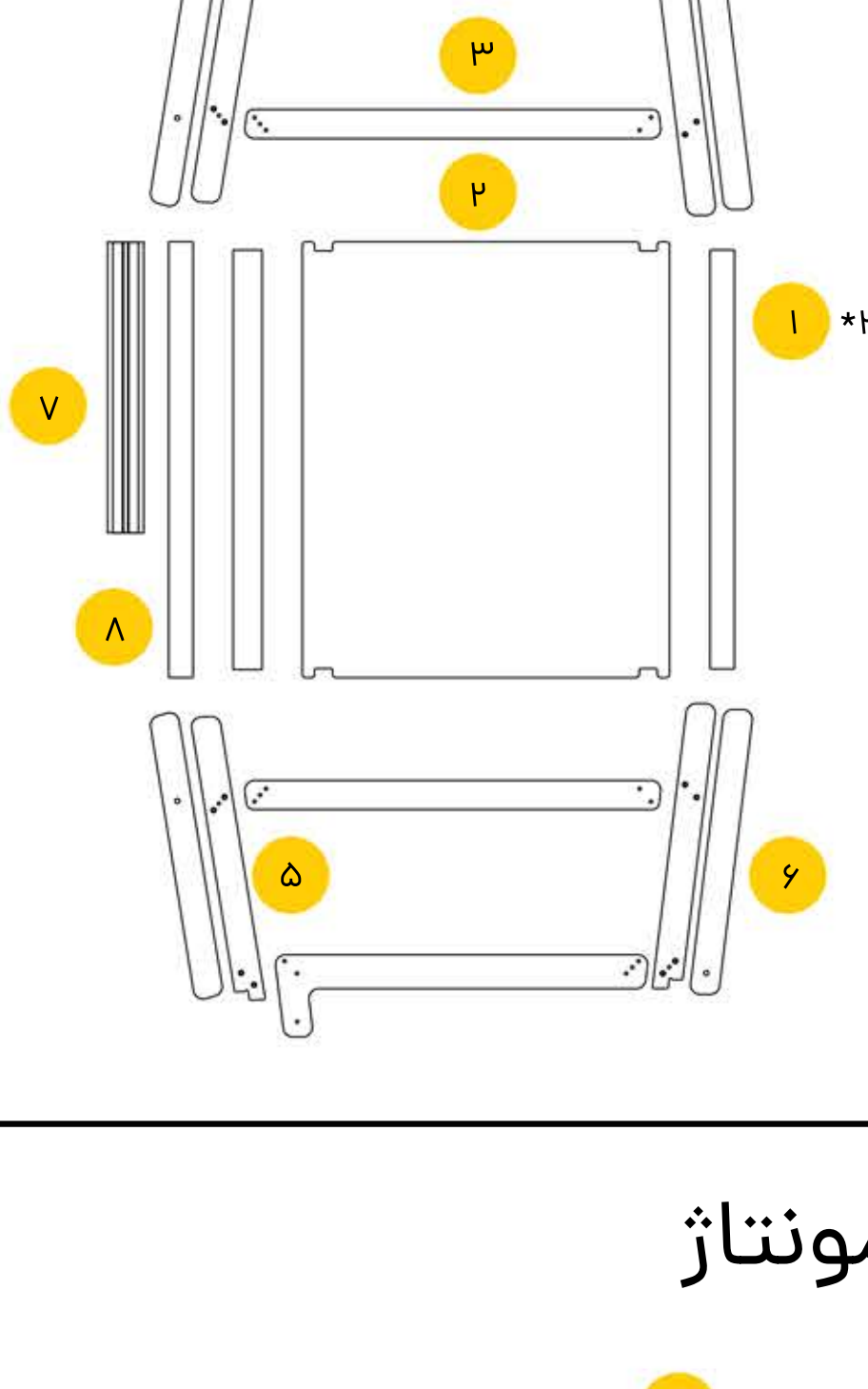


آچار آلن پنج میلی متری یک

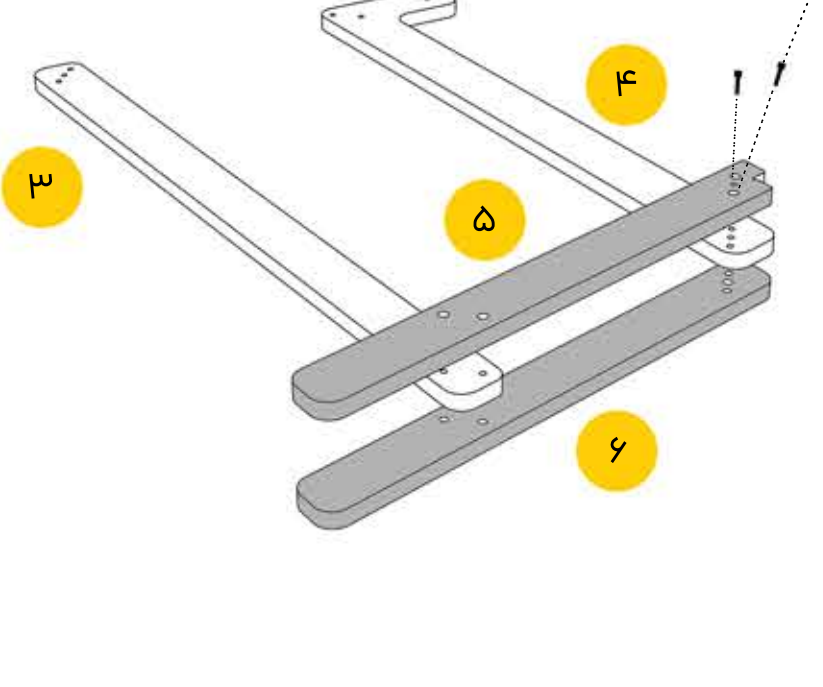


پیچ آلن شش میلی متری با طول سه سانتی متر، بیست و دو

## قطعات موجود در بسته بندی

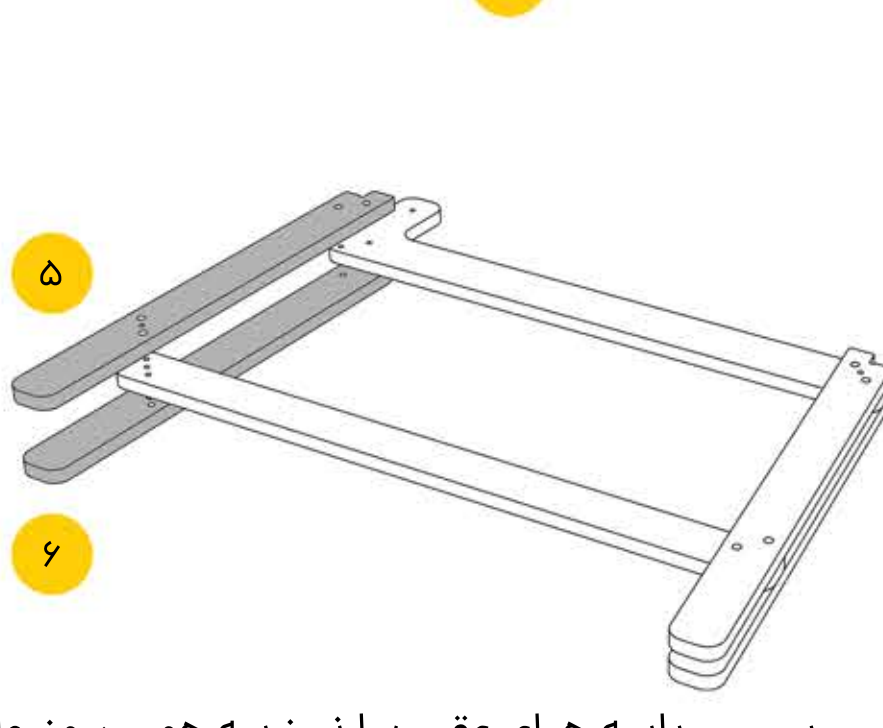


## نحوه مونتاژ



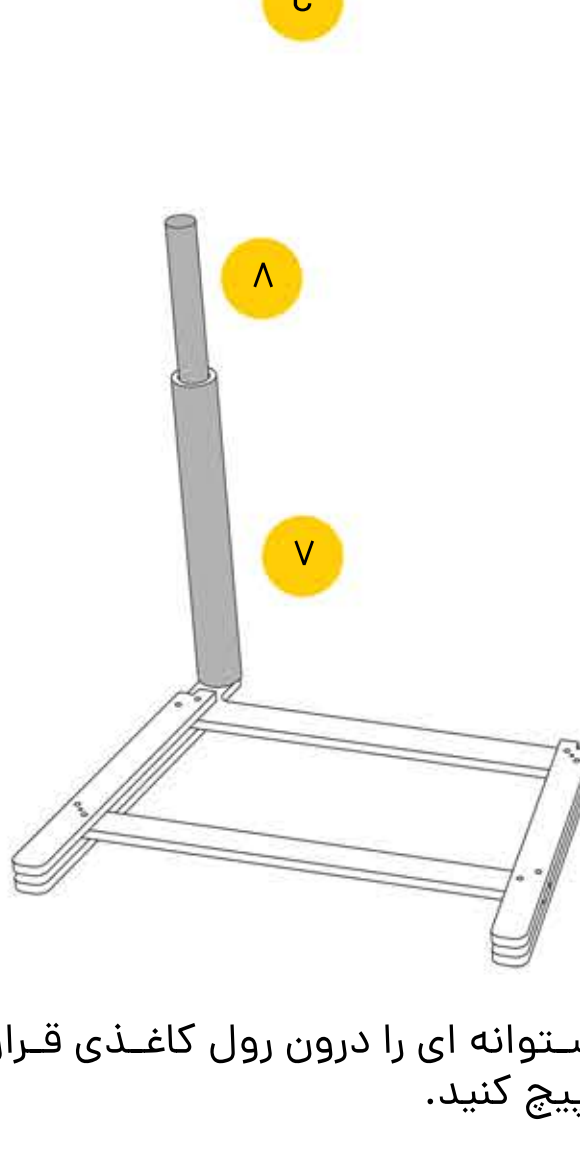
ابتدا پایه های جلویی را مانند تصویر به رابط ها متصل کرده و با

B



سپس پایه های عقب را نیز به همین منوال متصل کنید و این روند را برای سمت دیگر نیز اجرا نمایید.

C



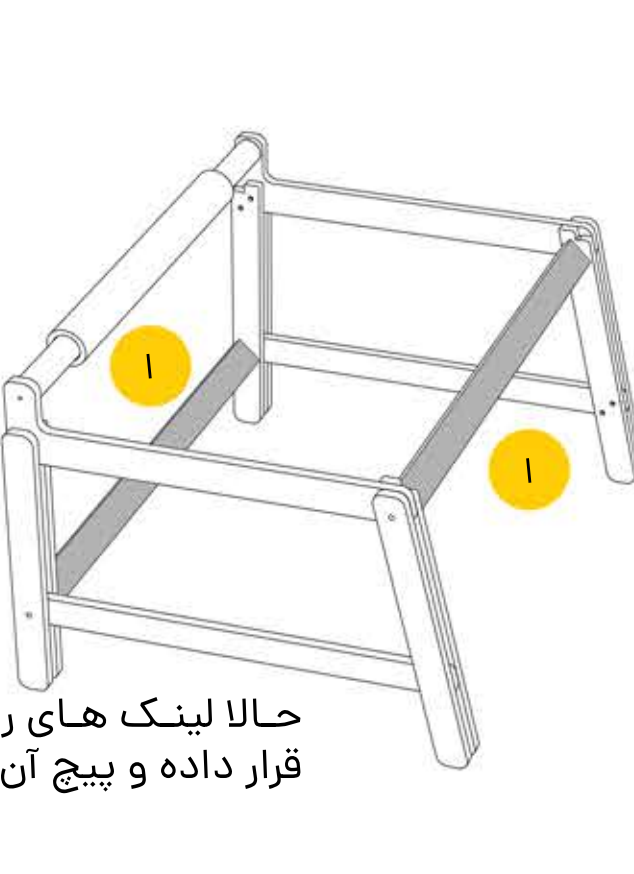
حالا لینک استوانه ای را درون رول کاغذی قرار داده و به زبانه قسمت عقبی پیچ کنید.

D



در این مرحله طرف دیگر را در حالت ایستاده به بدنه پیچ کرده و میز را

E



حالا لینک های رابط را در بین پایه ها قرار داده و پیچ آن ها را محکم نمایید.

F



در نهایت صفحه را روی میز قرار دهید.

## کاربری میز طراحی کودک

میز طراحی کودک آبیا یک زمین وسیع بازی، یک داستان بهم پیوسته برای طراحی و نقاشی و ابزاری برای حمایت از خلاقیت کودک است. کفایت رول کاغذی را به حرکت درآوردید و صفحه میز را با آن بپوشانید. در لبه جلویی میز زبانه

؛ بعد از اتمام کار کودک بریده می شود.

